

---

# PA1000压力传感器

TEMPERATURE SENSOR

产品使用说明书



## 基本概括

Basic generalization

4位段氏液晶显示  
PNP/NPN开关可调  
常开常闭可调  
继电器输出  
3点高精度校准  
按键设置，方便快捷显示可345°旋转



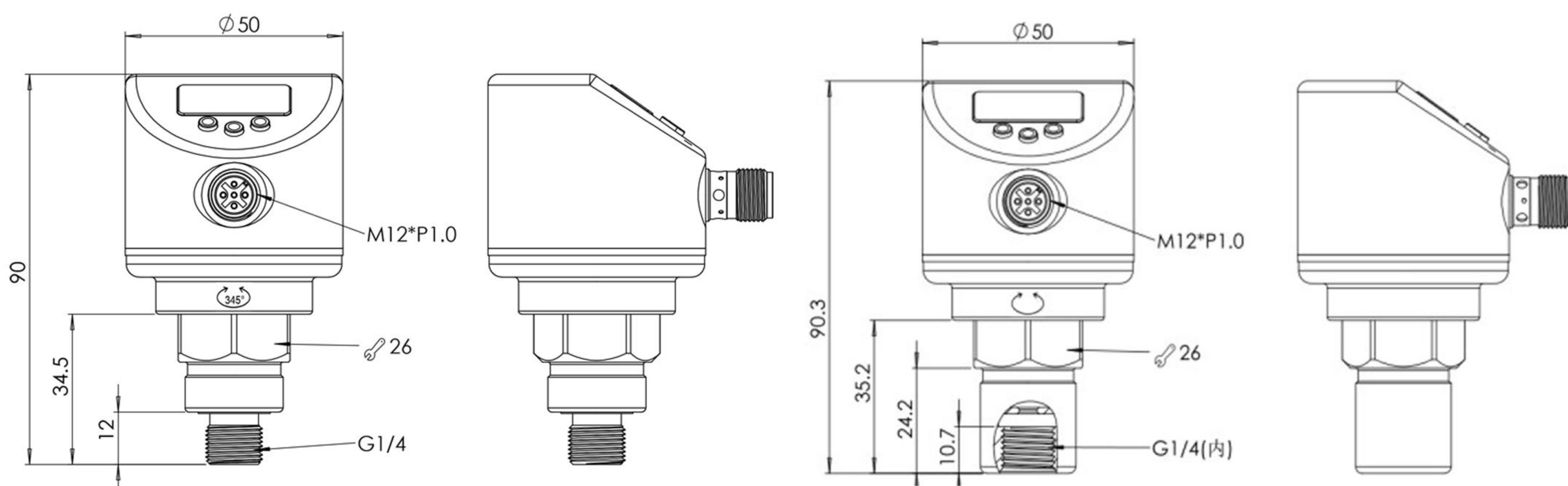
## 技术参数

Technical features:

过程接口	G1/4外螺纹, G1/2外螺纹
压力范围	从-1...1BAR到0...600BAR
压力类型	扩散硅
介质温度	-25...80°C
环境温度	-25...80°C
储存温度	-40...100°C
接液部件材料	316L不锈钢、FKM
显示头外壳材料	304不锈钢, PC
连接类型	M12*1接插件
供电电压	18...30VDC
接线保护	反相保护, 过载保护, 短路保护
外壳防护等级	IP67
开关重复性	±0.25%F.S(typ.)
模拟量精度	±0.5%F.S(typ.)
温度漂移	±0.02%F.S(typ.)
年漂移量	≤0.2%F.S/年
开关寿命	>10万次
精度等级	±0.1°C
电流消耗	≤35mA
响应时间	≤1ms

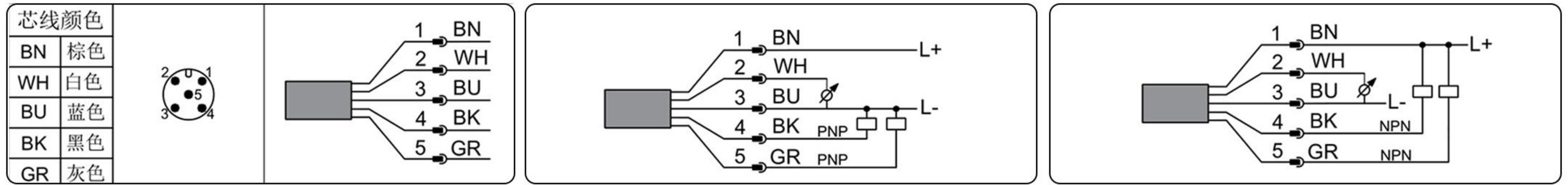
## 产品尺寸表(MM)

Product size chart



## 产品接线图

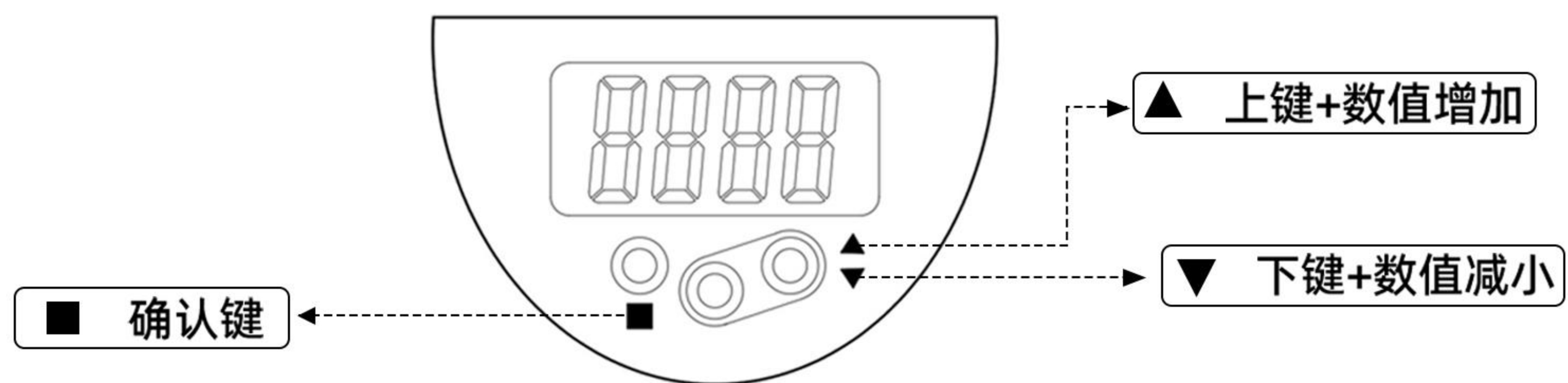
Product wiring diagram



## 产品参数

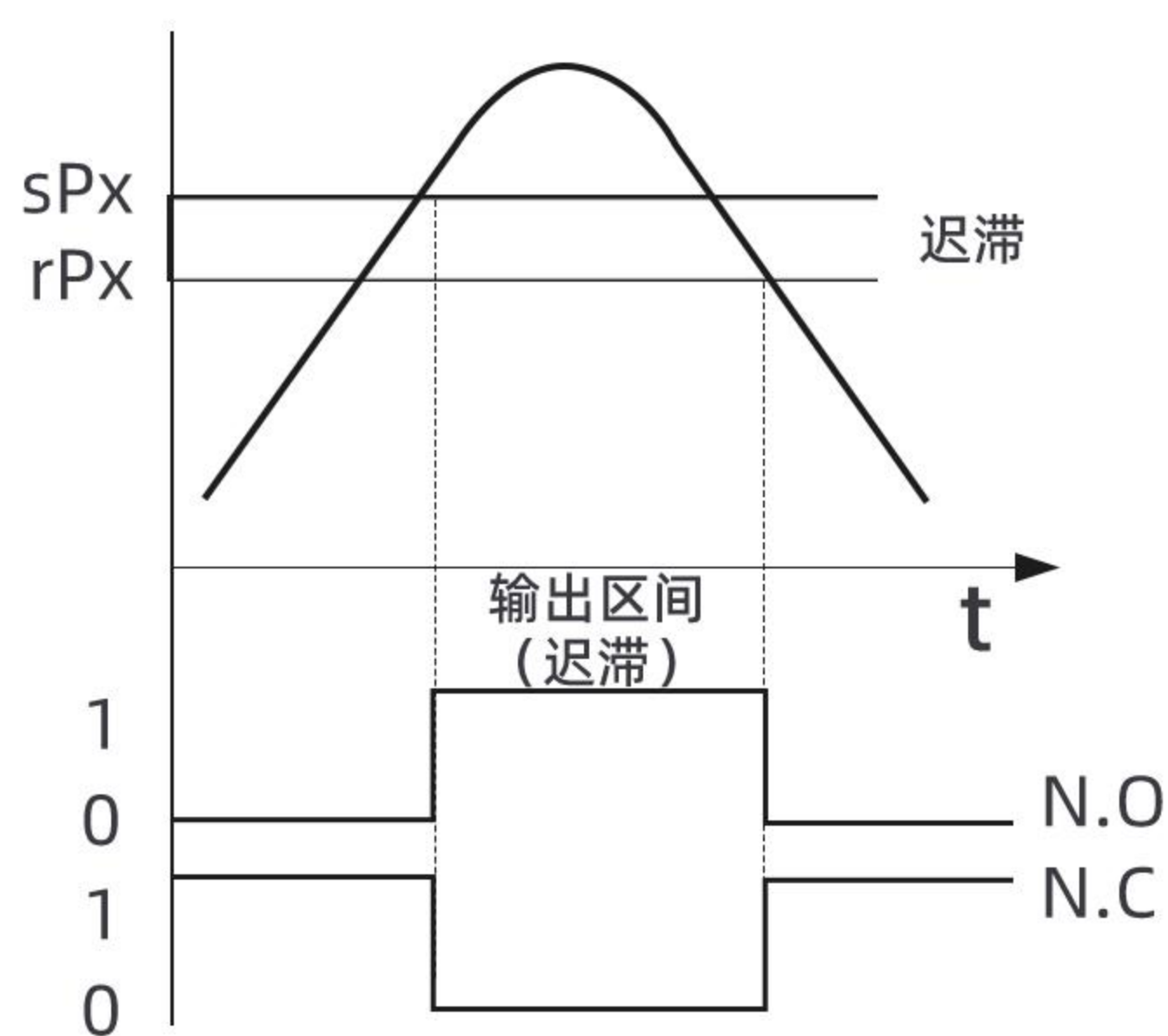
Product parameters

### 01开关功能

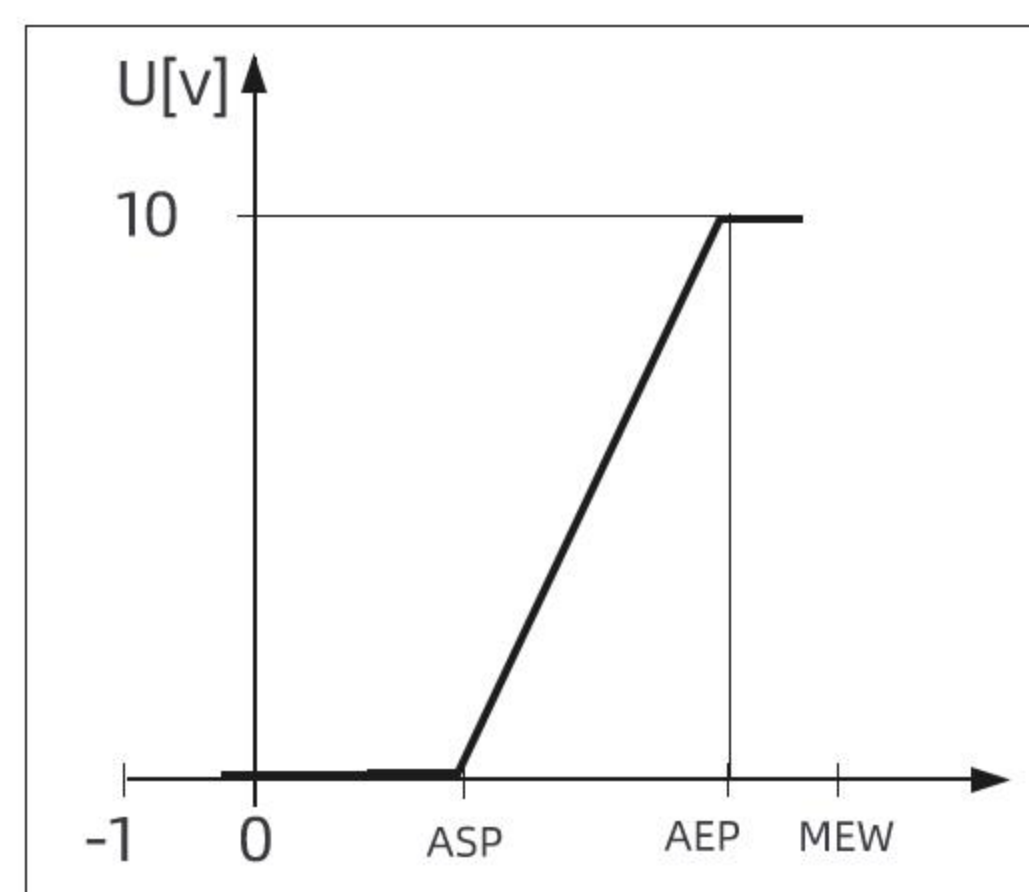


### 02迟滞功能

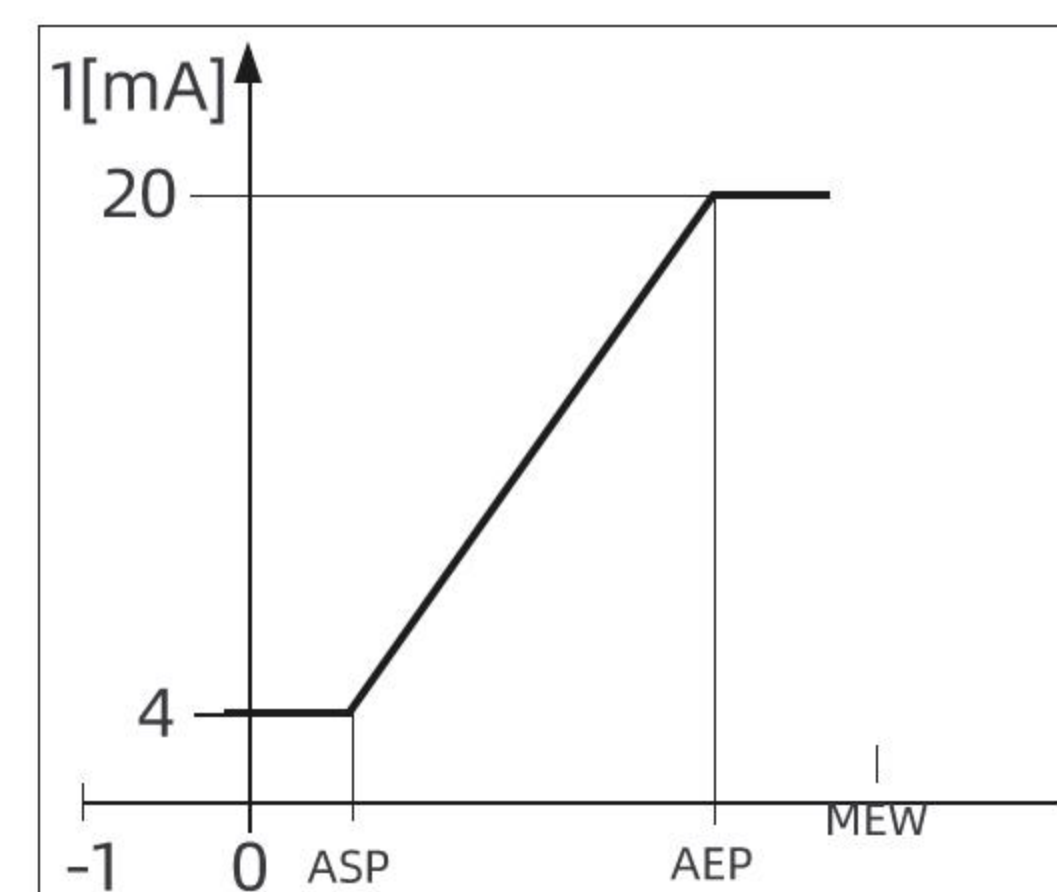
如果系统液位在预设值左右跳动，则迟滞功能可保持输出状态的稳定。若系统液位升高，则会在达到开启点 (SPx) 时切换输出状态。若系统液位下降则仅在达到关闭点 (RPx) 时才切换回原输出状态。



迟滞功能示意图



电压输出示意图



电流输出示意图

## 01菜单

## 功能-可选项

	■ 进入菜单	上下键长按3秒进入菜单
	■ 进入一级菜单	按确认键进入菜单
	■ 纯电器开关	继电器开关动作点
	■ 1号开关点	1号开关复位点
	■ 进入二级菜单	按确认键进入菜单
	■ 1号开关	开关模式: HNO/HNC
	■ 历史压力	历史运行达到最小压力
	■ 历史压力	历史运行达到最高压力
	■ 刷新频率	50.....1000ms
	■ 运行时间	运行时间记录, 以小时计
	■ 工厂配置	暂不对用户开放
		
		
		
		
		
		
		

## 产品选型表

## Product Selection Table

系列	PA1000	压力传感器
安装螺纹	G1/4	G1/4 外螺纹
	G1/2	G1/2 外螺纹
测量范围	A001	0...1bar
	A002	0...2bar
	A005	0...5bar
	A010	0...10bar
	A016	0...16bar
	A025	0...25bar
	A040	0...40bar
	A060	0...60bar
	A100	0...100bar
	A160	0...160bar
	A250	0...250bar
	A400	0...400bar
	A600	0...600bar
	(可定制)	(可定制)
电器接口	5	M12 航插电气接口
输出方式	AS2	两路开关量 + 一路 4-20ma 输出
	VS2	两路开关量 + 一路 0-10v 输出