
温度传感器

TEMPERATURE SENSOR

产品使用说明书



曼吉克斯自动化科技有限公司
MANGIX AUTOMATION TECHNOLOGY CO., LTD

基本概括

Basic generalization

4位段氏液晶显示
PNP/NPN开关可调
常开常闭可调
4-20MA/0-10V输出+2路开关量输出
3点高精度校准
按键设置, 方便快捷
带温度补偿
显示可345°旋转



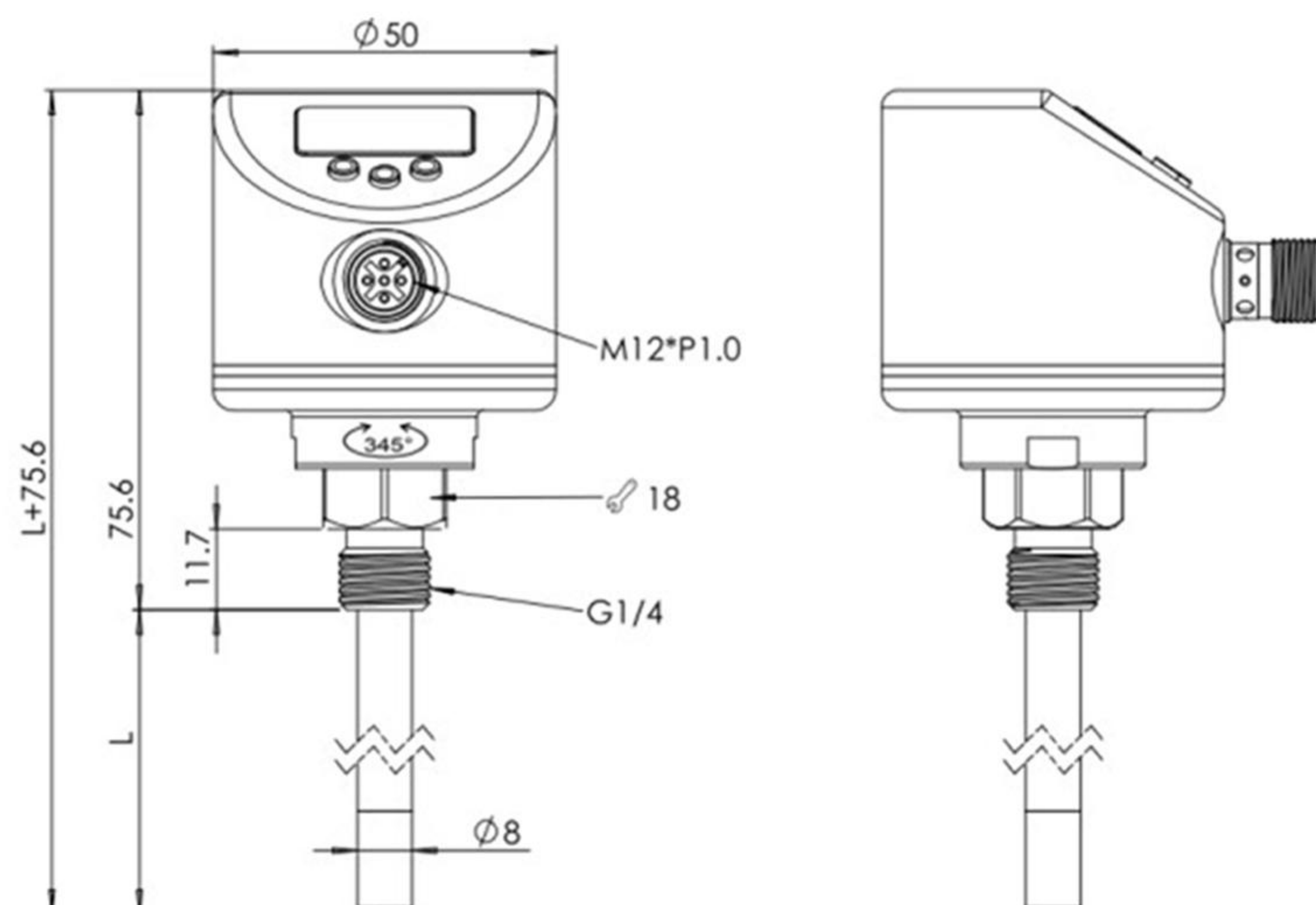
技术参数

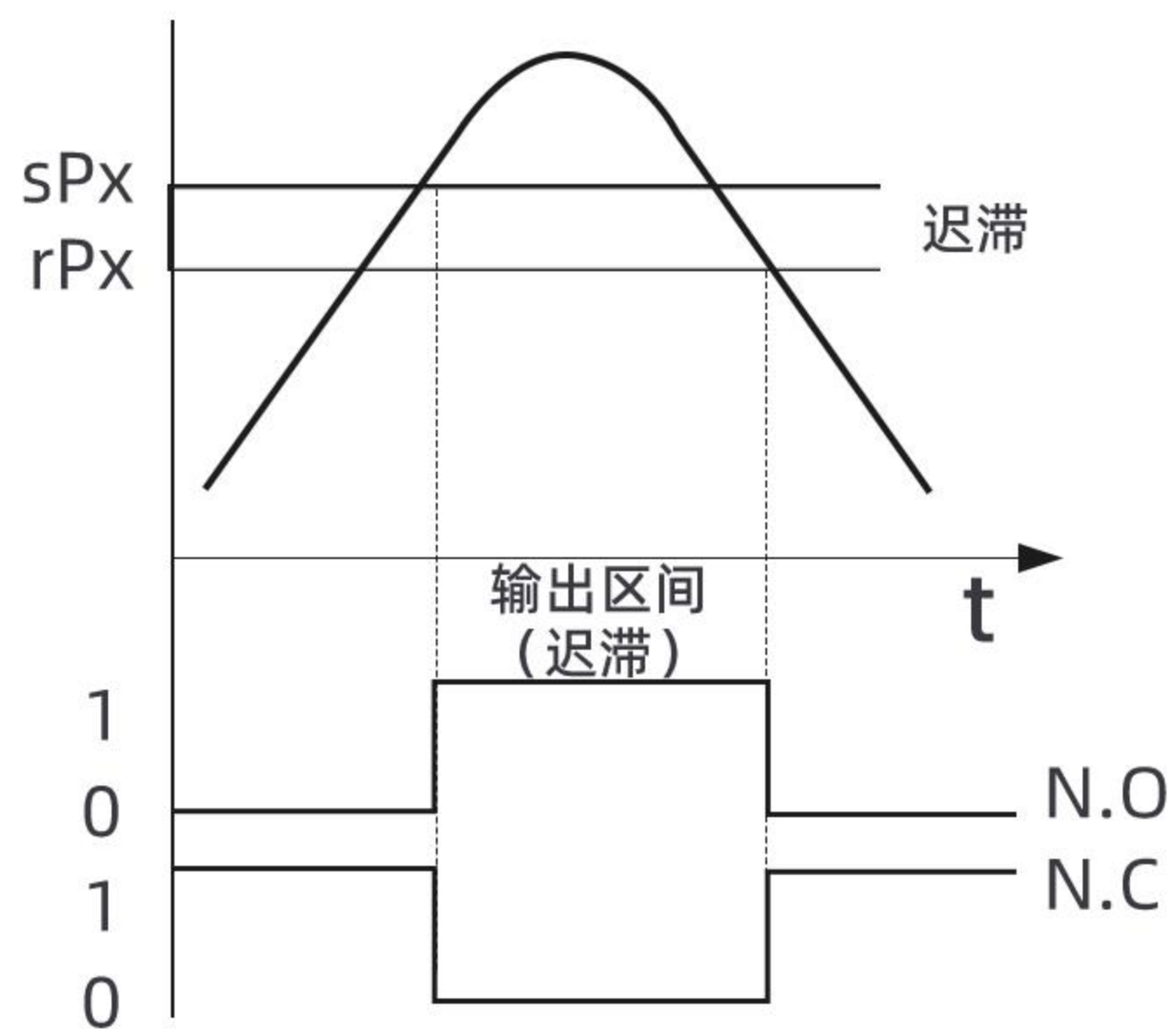
Technical features:

过程接口	G1/4外螺纹, G1/2外螺纹
探头长度	50mm, 订制长度
测量元件	PT1000
介质温度	-25...80°C
环境温度	-25...80°C
储存温度	-40...100°C
接液部件材料	316L不锈钢、FKM
显示头外壳材料	304不锈钢, PC
连接类型	M12*1接插件
供电电压	18...30VDC
接线保护	反相保护, 过载保护, 短路保护
外壳防护等级	IP67
开关重复性	±0.25%F.S(typ.)
模拟量精度	±0.5%F.S(typ.)
温度漂移	±0.02%F.S(typ.)
年漂移量	≤0.2%F.S/年
开关寿命	> 10万次
精度等级	±0.1°C
电流消耗	≤35mA
响应时间	≤1ms
耐振动	10G/0~500Hz
耐冲击	50G/1ms
探头耐压	300bar

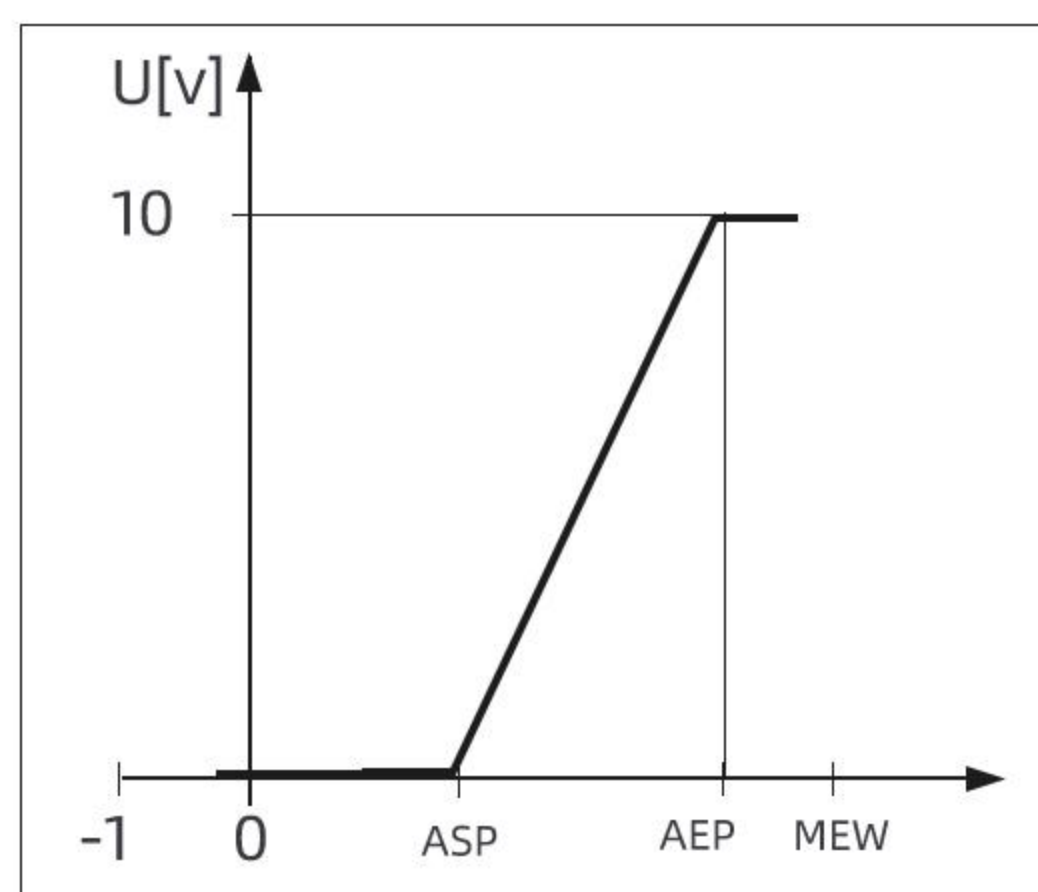
产品尺寸表(MM)

Product size chart

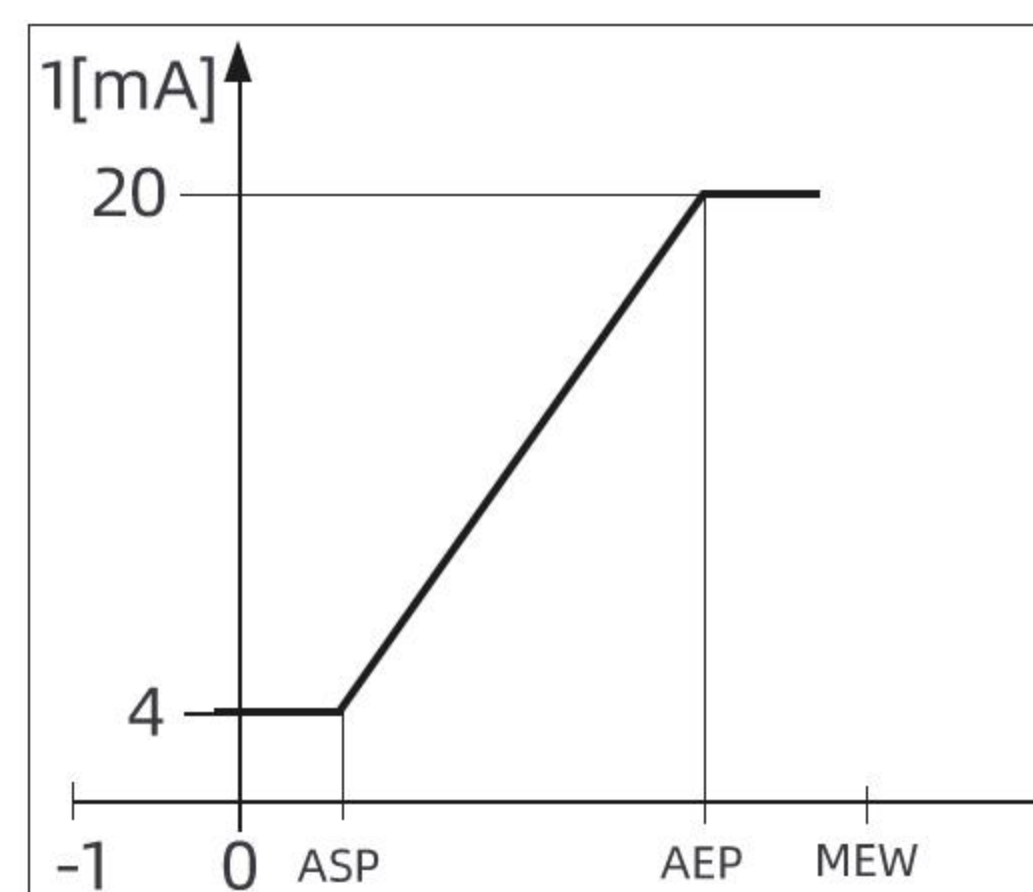




迟滞功能示意图



电压输出示意图

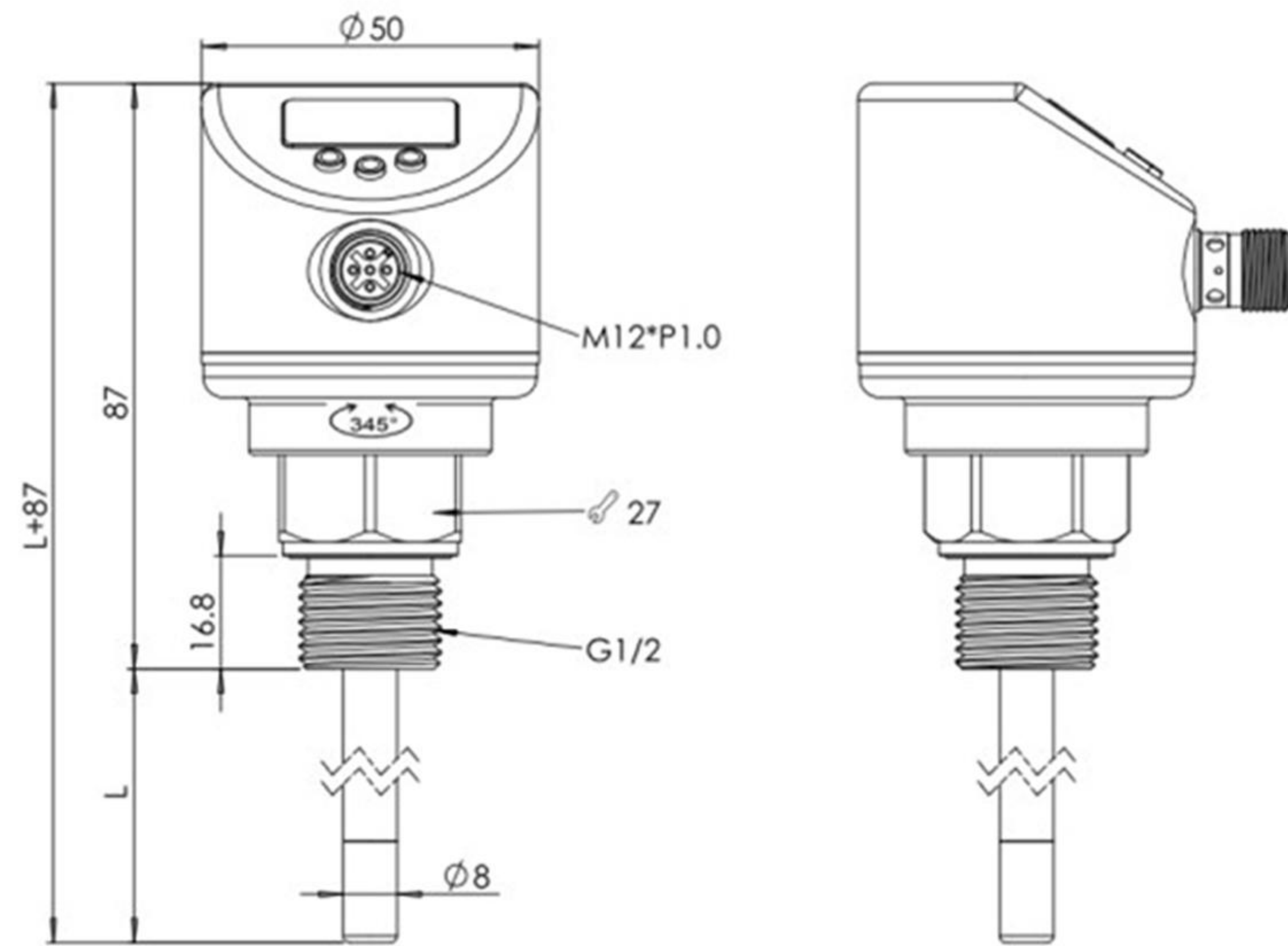


电流输出示意图

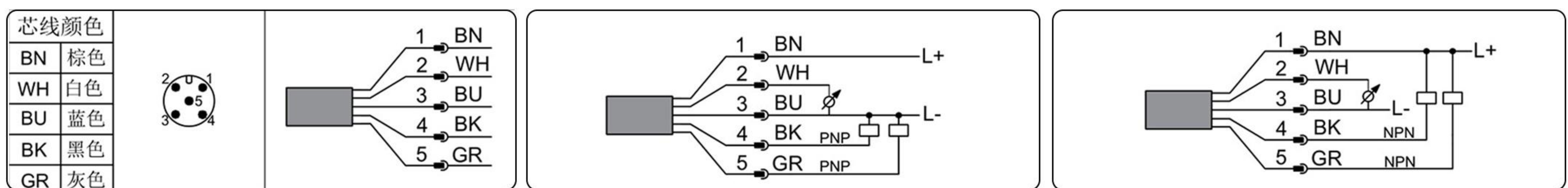
01菜单

功能-可选项

▲▼	■ 进入菜单	上下键长按3秒进入菜单
0000	■ 进入一级菜单	按确认键进入菜单
▲▼	■ 1号开关点	1号开关动作点
▲▼	■ 1号开关点	1号开关复位点
▲▼	■ 2号开关点	2号开关动作点
▲▼	■ 2号开关点	2号开关复位点
▲▼	■ 4mA对应点	默认-50.0
▲▼	■ 20mA对应点	默认150.0
▲▼	■ 进入二级菜单	按确认键进入菜单
▲▼	■ 1号开关	开关模式: HNO/HNC
▲▼	■ 2号开关	开关模式: OFF
▲▼	■ 快关点授性	开关模式: HNO/HNC
▲▼	■ 运行最低温度	PNP/NPN
▲▼	■ 运行最高温度	Tmax
▲▼	■ 刷新频率	50.....20ms
▲▼	■ 模拟mA输出	电流信号的模拟输出
▲▼	■ 运行时间	运行时间记录, 以小时计
▲▼	■ 工厂配置	暂不对用户开放

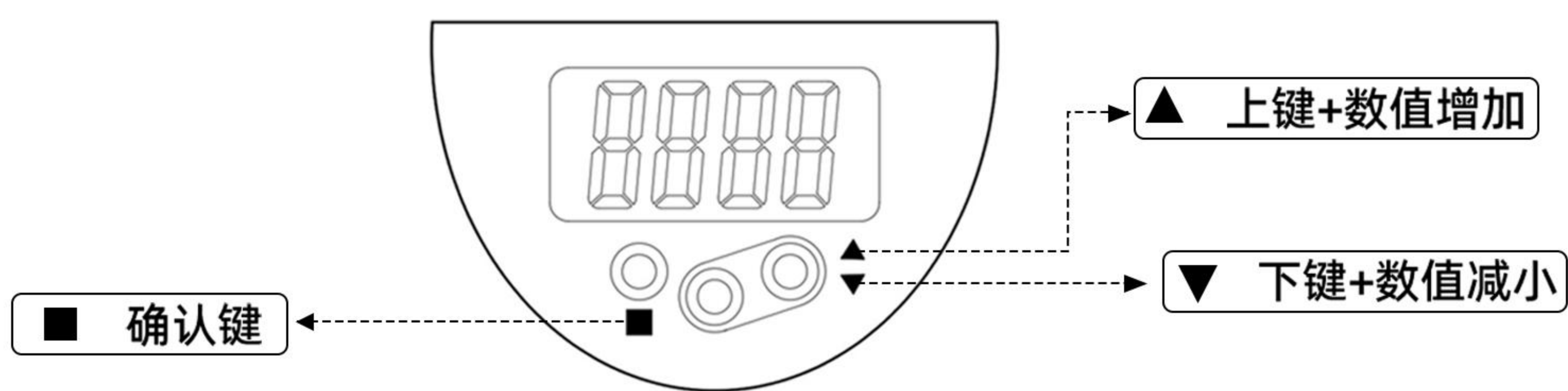


产品接线图 Product wiring diagram



产品参数 Product parameters

01开关功能



02迟滞功能

如果系统液位在预设值左右跳动，则迟滞功能可保持输出状态的稳定。若系统液位升□，则会在达到开启点（SPx）时切换输出状态。若系统液位下降 则仅在达到 关闭点（RPx）时才切换回原输出状态。

型号		说明
系列	1000	温度传感器
安装螺纹	G1/4	G1/4外螺纹
	G1/2	G1/2外螺纹
探头长度	050	有效长度50mm（根据用户实际长度定制）
探头直径	050	探头直径8mm
电器接口	5	M12航插电气接口
输出方式	AS2	两路开关量+一路4-20mA输出
	VS2	两路开关量+一路0-10V输出