

---

# 频差电容液位开关

TUNING FORK LEVEL SWITCH

产品使用说明书





## 基本概括

Basic generalization

产品名称	频差电容液位计	输出类型	PNP/PLC
产品型号	VA系列	介质温度	-40℃...+120℃
介质	水；水基介质；油； 油基介质、冷却润滑剂；粉末等	环境温度	-20℃...+80℃
检测原理	频差	状态指示	LED红色LED绿色

## 产品特点

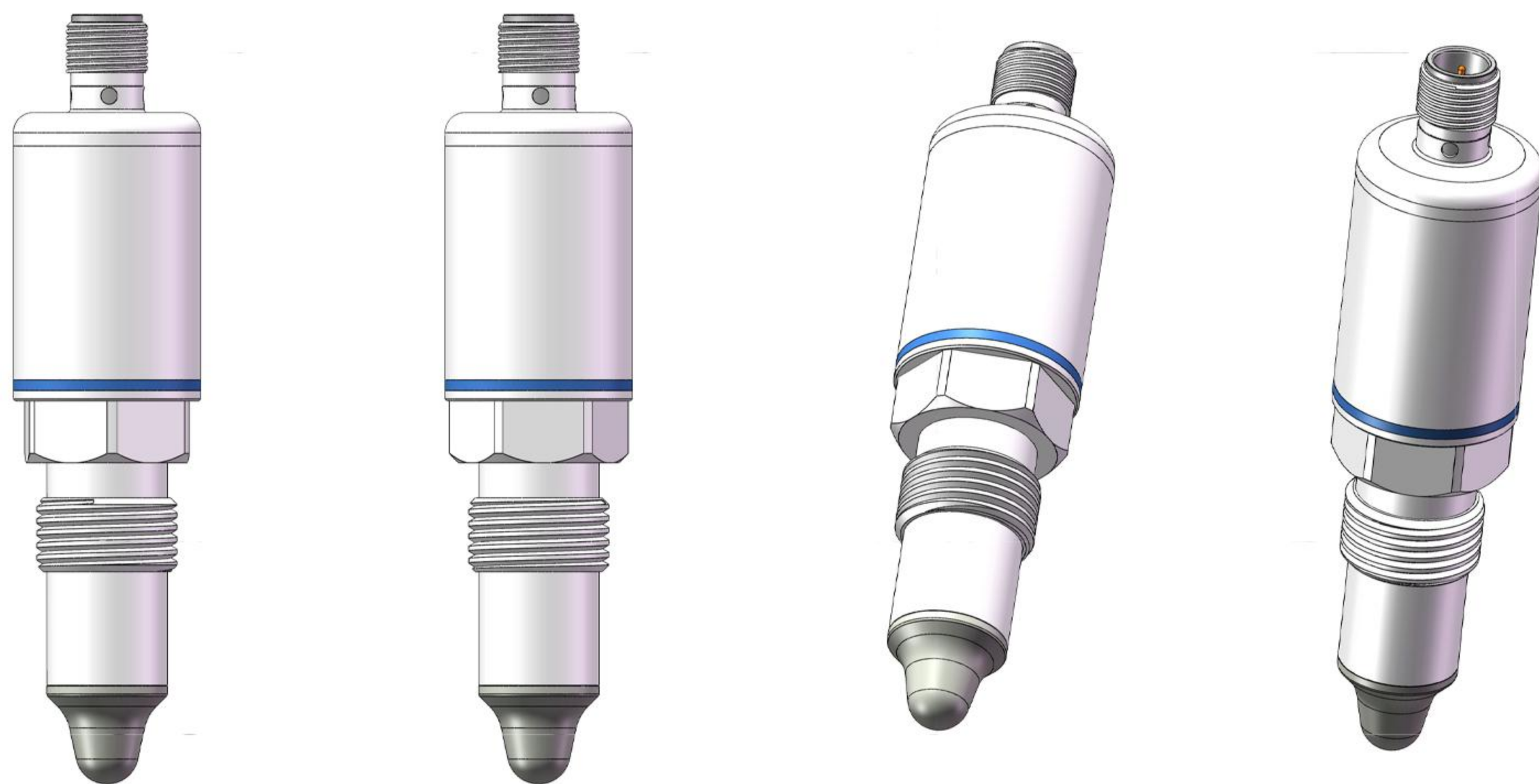
Technical features:

过程接口	G1/2外螺纹
接液部件材料	PEEK、316L不锈钢
外壳材料	304不锈钢
连接类型	M12*1接插件
供电电压	18...30VDC
接线保护	反相保护，过载保护，短路保护
外壳防护等级	IP67
电流消耗	≤35MA
响应时间	≤1MS
耐振动	10G/0~500HZ
耐冲击	50G/1MS
扫描频率范围	100...150HZ
过程压力	-1...40BAR

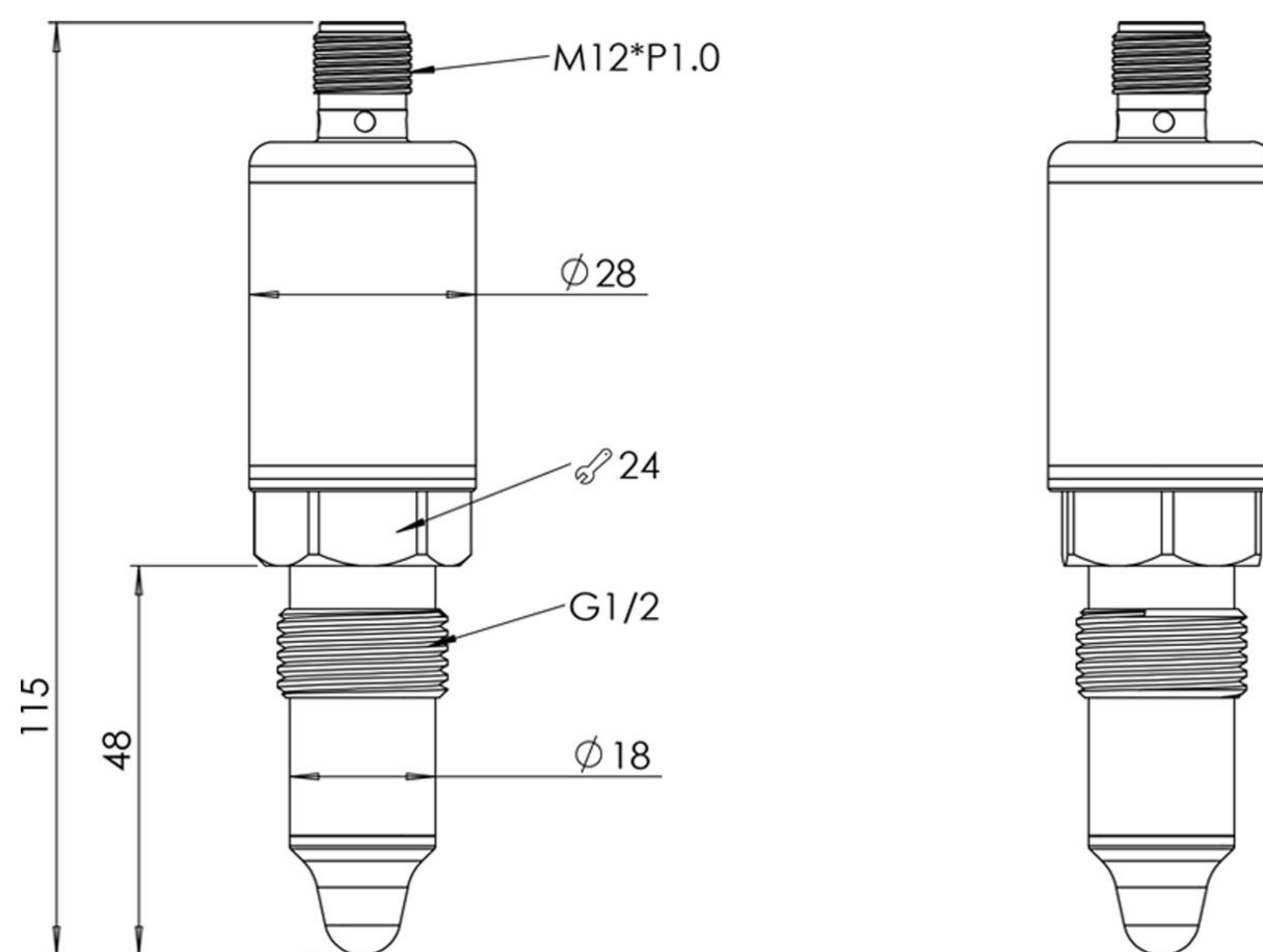


## 产品尺寸表(MM)

Product size chart

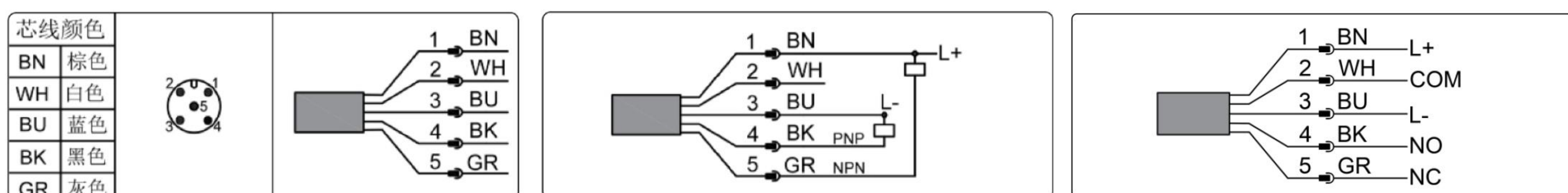






## 产品接线图

Product wiring diagram



## 产品参数

Product parameters

### 刷新

示教至介质液体、分体（非黏附介质）  
将磁铁置于液位计上方黑色圆点处  
待红绿灯交替闪烁后挪开；  
自动标定OUT的开关阈值SPX/RPX。



示教至介质液体、分体（黏附介质）  
将频差开关置于被测介质中  
将磁铁置于液位计上方黑色圆点处  
待红绿灯交替闪烁后挪开；  
自动标定OUT的开关阈值SPX/RPX。

系列		说明
系列	VB1000	频差电容液位开关
	VB2000	频差电容液位开关（屏幕显示）
安装螺纹	G1	G1外螺纹
	G1/4	G1/4外螺纹
	G3/4	G3/4外螺纹
	G1/4	G1/2外螺纹
电气接口	5	M12航插电器接口
输出方式	PNP/NPN	PNP或NPN开关量输出