
音叉液位开关

TUNING FORK LEVEL SWITCH

产品使用说明书



曼吉克斯自动化科技有限公司
MANGIX AUTOMATION TECHNOLOGY CO., LTD

基本概括

Basic generalization

产品名称	音叉液位开关	输出类型	PNP/PNP
产品型号	VA系列	介质温度	-40°C...+120°C
介质	液体、粉末或颗粒状固体	环境温度	-20°C...+80°C
液体粘度	< 1000MM ² /S	被测介质密度	固体≥0.1g/cm ³ 液体≥0.7g/cm ³
被测固体颗粒尺寸	≤10MM	状态指示	LED红色LED绿色

产品特点

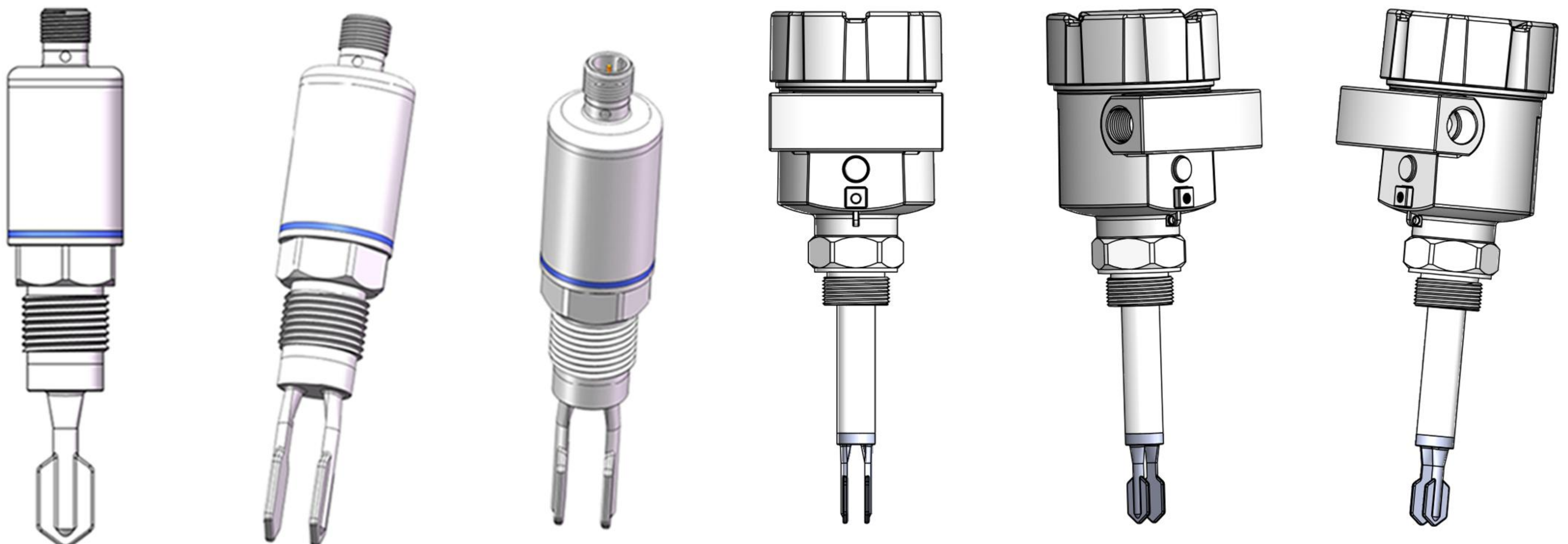
Technical features:

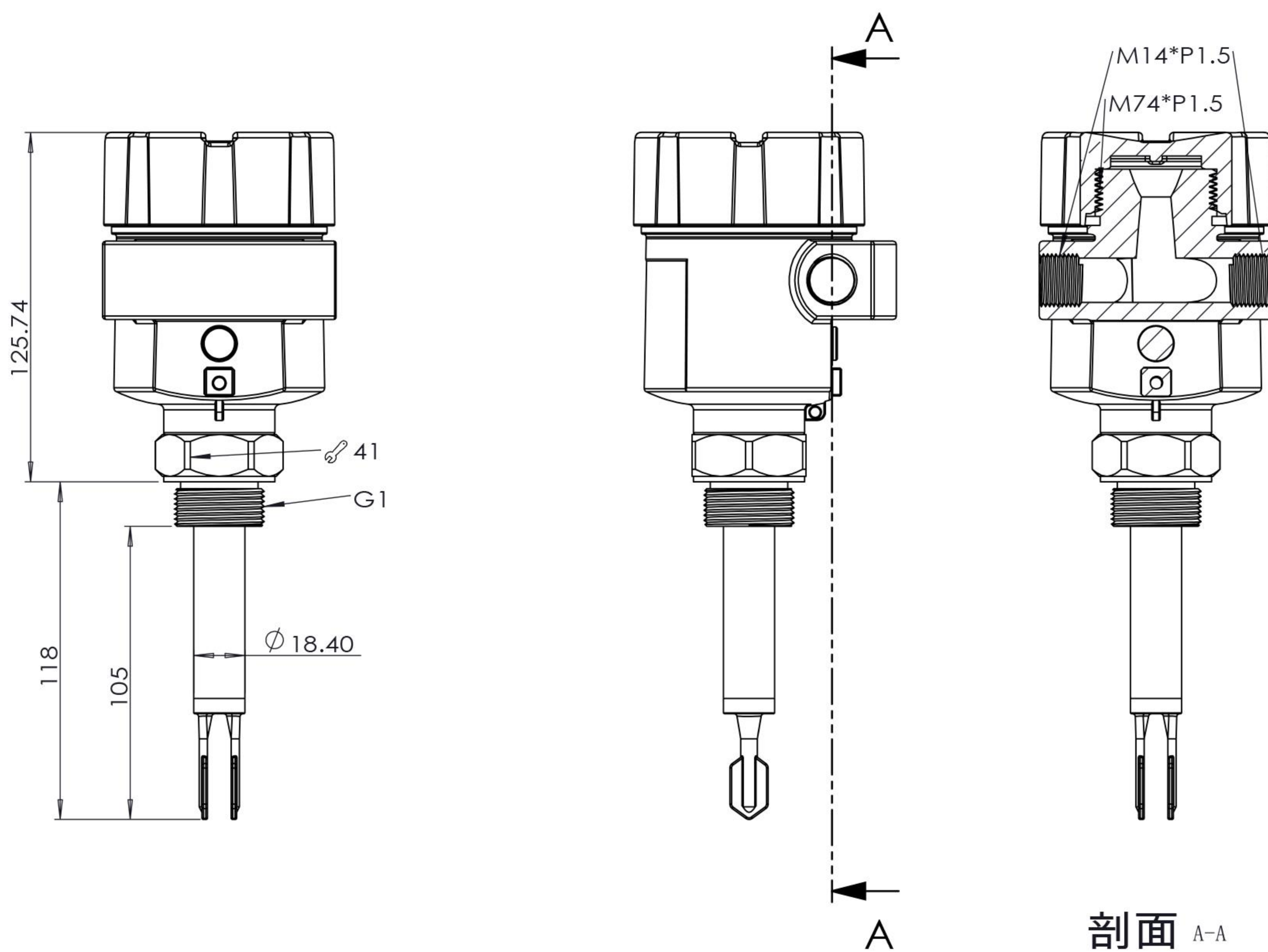
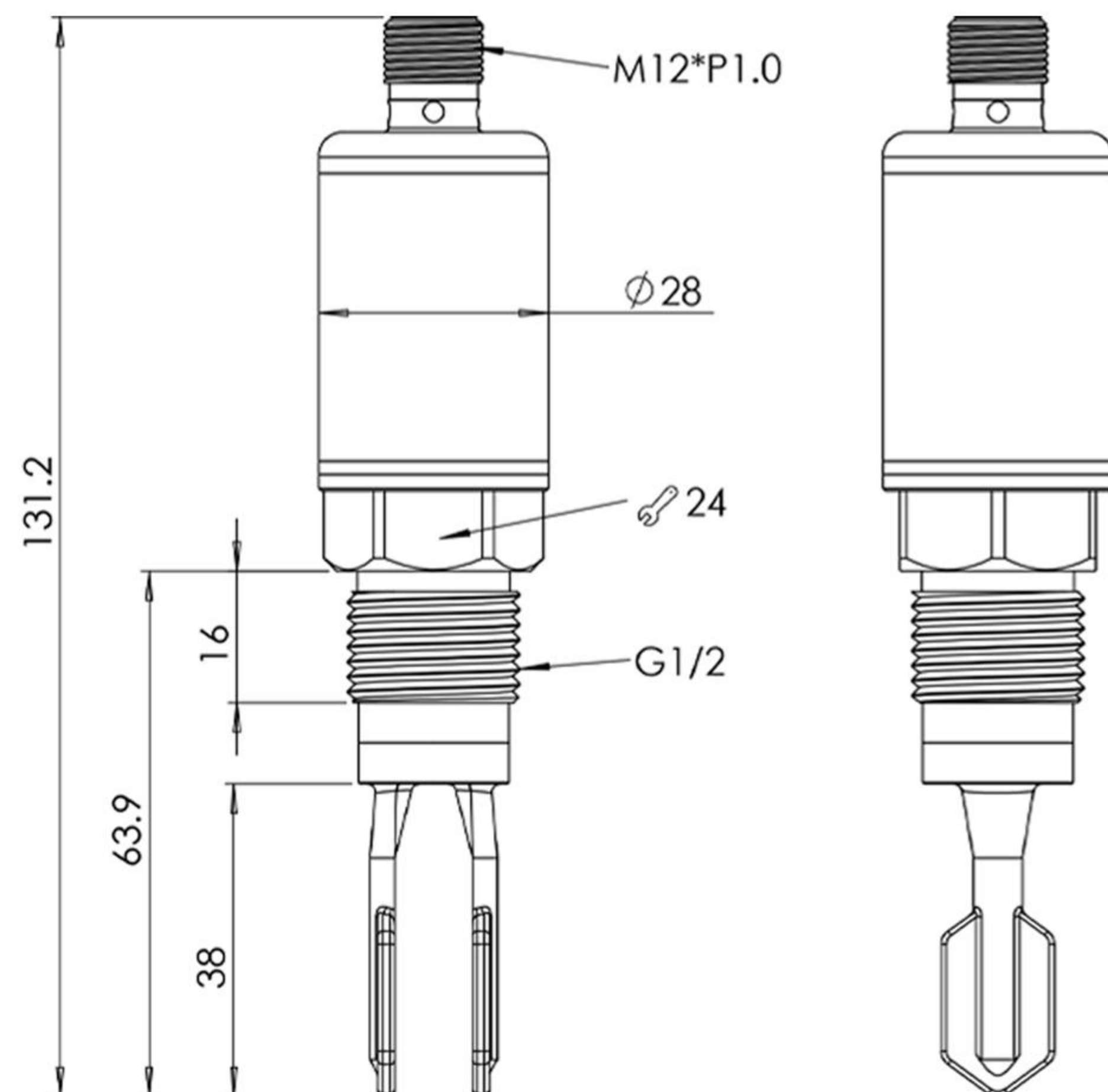
过程接口	G1/2内螺纹
叉体材料	316L不锈钢
外壳材料	304不锈钢
连接类型	M12*1接插件
供电电压	18...30VDC
接线保护	反相保护, 过载保护, 短路保护
外壳防护等级	IP67
开关重复性	±0.25%F.S(TYP.)
模拟量精度	±0.5%F.S(TYP.)
温度漂移	±0.02%F.S(TYP.)
年漂移量	≤0.2%F.S/年
电流消耗	≤45MA
响应时间	≤3MS
耐振动	10G/0~500HZ
耐冲击	50G/1MS
振动频率	300±50HZ
过电压保护	II级
工作频率	约1200HZ, 在空气中
开关切换时间	0.2S (叉体覆盖时和未被覆盖时), 可配置



产品尺寸表(MM)

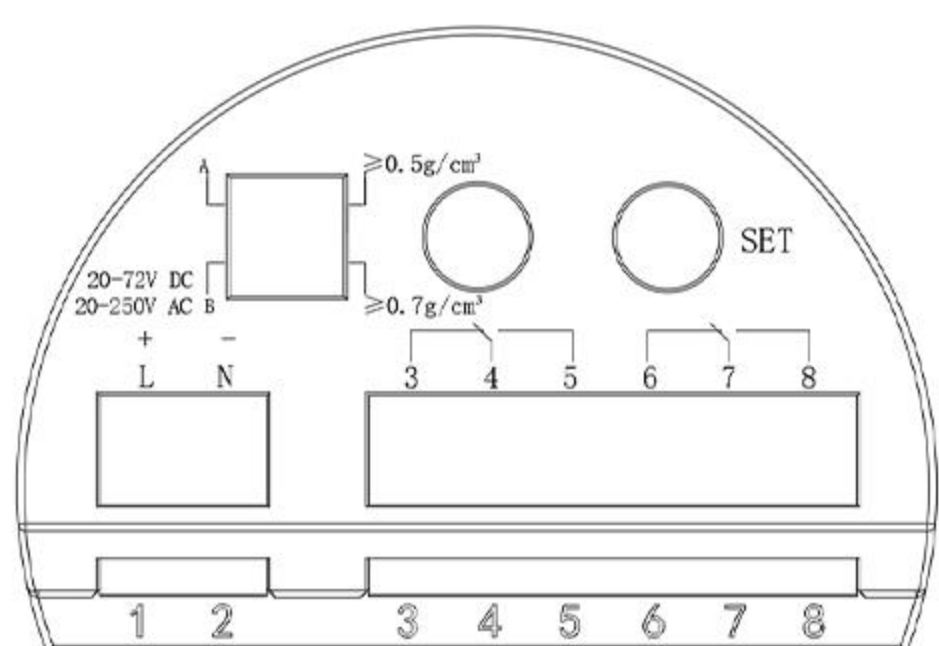
Product size chart



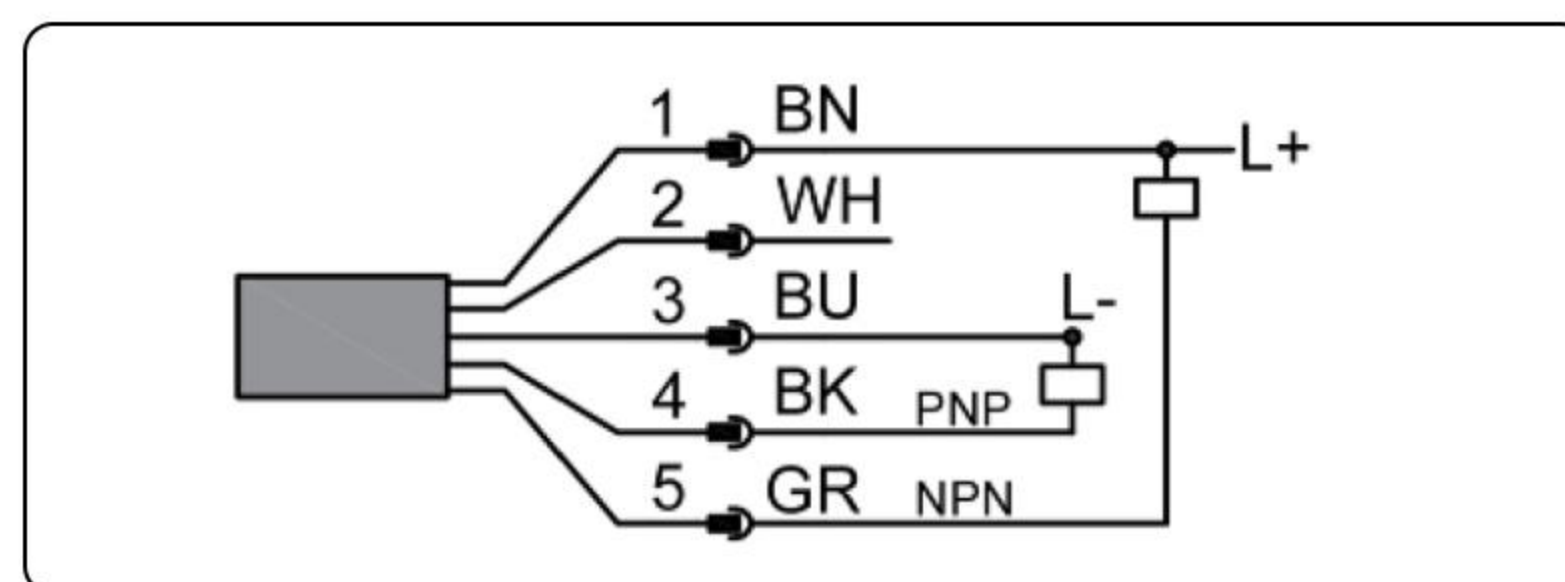
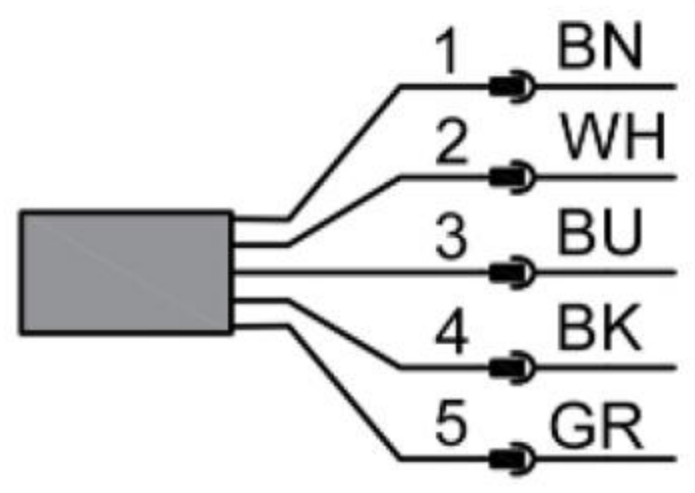


剖面 A-A
比例 1 : 2

产品接线图 Product wiring diagram



芯线颜色	
BN	棕色
WH	白色
BU	蓝色
BK	黑色
GR	灰色



产品参数

Product parameters

SPx/rPx	设定点 (SPX) 和复位点 (RPX) 针对输入 OUT1 和 OUT2 的开关阈值。 SPX / RPX 的值按照最大过程值的百分比设定。过程值规定如下： 空气中的过程值 = 0 % 自来水中的过程值 = 100 % 最小迟滞：2 %	
	介质类型：	参考值：
	含水/水基介质：	SPX = 70 %，RPX = 62 % (出厂设定)
	含水量低的介质：	SPX = 35 %，RPX = 29 %
	油、脂肪和粉状介质：	SPX = 8 %，RPX = 5 % (出厂设定 LMCX1X)
OUX	OUTX 的输出功能： - [HNO] = 迟滞功能/常开 - [HNC] = 迟滞功能/常闭	
dsx	OUTX 的开关延迟。 设定范围 0...10 秒。步距 0.1 秒。	
drx	OUTX 的关闭延迟。 设定范围 0...10 秒。步距 0.1 秒。	
P-n	输出的开关逻辑 (PNP 或 NPN)	

产品参数

Product parameters

tSP1	示教至介质 1 按待测介质 1 满态调节，自动设定 OUT1 的开关阈值 SP1 / RP1。 OUX = [FNO] / [FNC] 不能进行示教。
tSP2	示教至介质 1 按待测介质 1 满态调节，自动设定 OUT1 的开关阈值 SP1 / RP1。 OUX = [FNO] / [FNC] 不能进行示教。
rES	恢复出厂设定

产品选型

Product selection

系列	说明	
型号	VA1000	音叉料位开关 (叉体长度100mm)
	VA2000	音叉料位开关 (叉体长度100mm)
	VA2000	音叉料位开关 (叉体长度100mm)
安装螺纹	G3/2	G3/2外螺纹
	G1	G1外螺纹
	G1/4	G1/4外螺纹
	G3/4	G3/4外螺纹
	G1/2	G1/2外螺纹
电气接口	5	M12航插电器接口
输出方式	PNP/NPN	PNP或NPN开关量输出